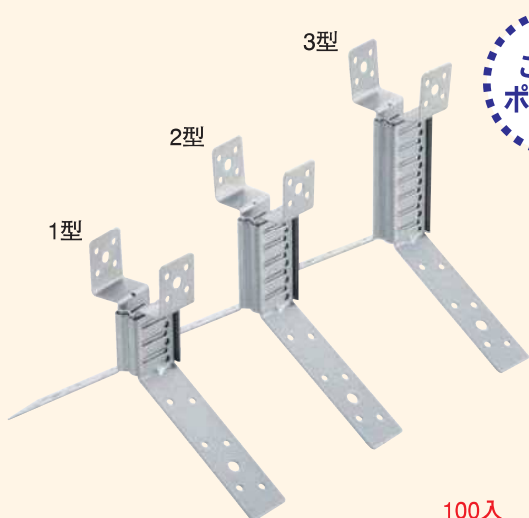
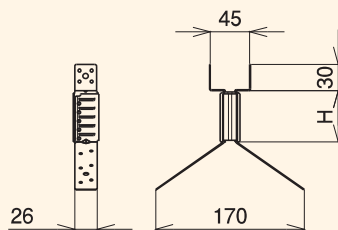


棟金具

タワーロック（自在式）



- ①エンボスと丸孔によるワンタッチ。
- ②内爪＋スライド方式なので側面はフラット形状。
- ③Mg・Al含有亜鉛の高耐食溶融亜鉛めっき鋼板使用。

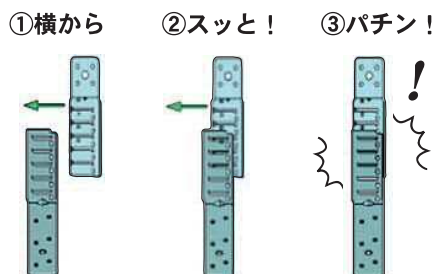


100入

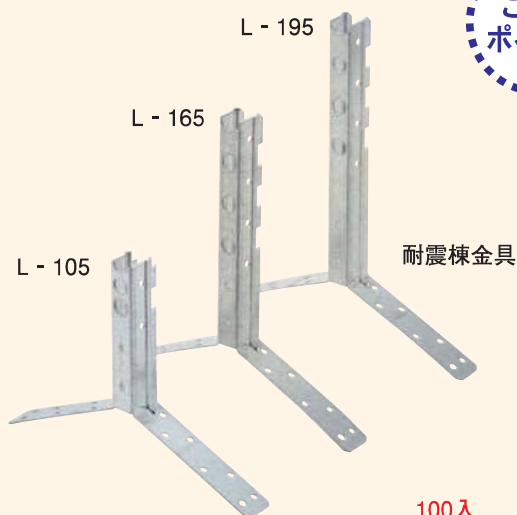
コード	材質	①	②	上材 t	下材 t
0416010	高耐食鋼板	1型	40mm～60mm	1.0	1.0
0416101		2型	60mm～100mm		
0416201		3型	80mm～130mm		
0416240	SUS430	1型	40mm～60mm	1.0	1.0
0416250		2型	60mm～100mm		
0416260		3型	80mm～130mm		

SUS304も有り。

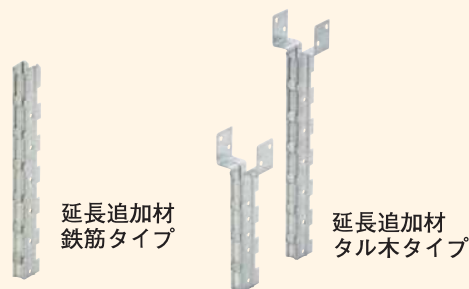
【サイズ変更が容易！】



耐震棟金具



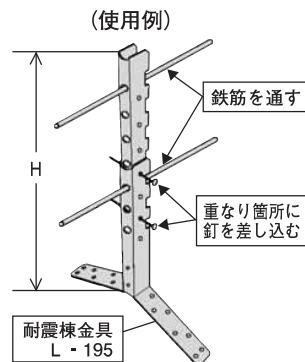
- ①通し鉄筋仕様として和瓦全般にご使用頂けます。
- ②製品規格105mm・165mm・195mmの3種類。
- ③延長追加材利用で最大345mmまで対応可能です。
- ④延長追加材は、鉄筋用・タル木用の2タイプ用意。



【延長追加材について】

- 可変寸法は30mm刻みとなります。
- 耐震棟金具L-195との組み合わせにより、H=225・255・285・315・345mmに調整が可能です。
- 側面の小さな穴は釘を通して高さを固定する為の穴で、正面の大きな穴は鉄筋を通す穴です。

固定には釘を2本以上使用し、側面から通して先端を金槌等で折り曲げて下さい。通し鉄筋は、複数通すことで、より耐震効果が得られます。また、タル木用延長追加材を使用することによってタル木43mm巾を通すことができます。



SUS304も有り。